



超音波振動子

剛性に優れた機器設計でコンパクト。HERRMANNが作る製品。

超音波振動子の目的は？

超音波振動子は、発振器によって生成された高周波電圧を一定の出力振幅で機械的な縦方向振動に変換します。

振動は、ブースター（オプション）とホーンからコンポーネンツに導入され、分子レベルで摩擦を生み出します。これにより、正確で高速かつエネルギー効率の高い接続を作成できます。

堅牢な piezoceramics と認証済みの製造プロセスにより、振動子は耐久性と信頼性に優れています。自動車業界や機械製造アプリケーションの厳しい要件に最適です。



Herrmannによる超音波振動子

自動車業界にとってのメリット：

- +** 連続負荷であっても長い耐用年数
スペアパーツ需要の低下
- +** 安定した性能から再現可能な溶着結果
最小の不良品
- +** カスタマイズ設計、空気冷却オプション
それぞれの製造コンセプトに合わせて調整
- +** さまざまなクランプオプションによる柔軟な統合
迅速な交換で最大OEE

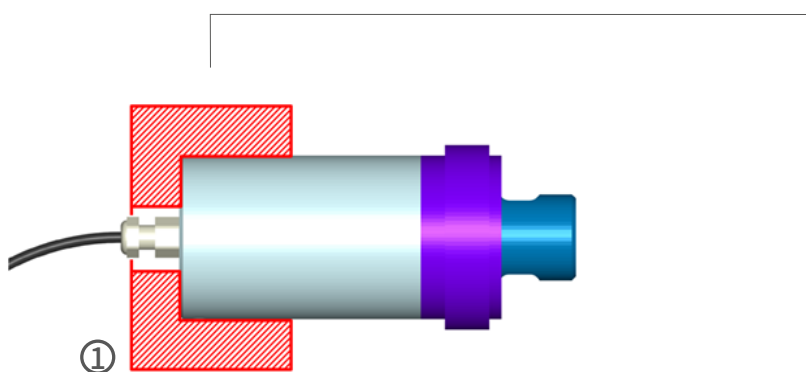
テクニカルデータ

パラメーター	詳細
周波数	20 kHz、30 kHz、および35 kHz
保護等級	IP50
テクノロジー	4つの圧電セラミックディスク
据付	要件に応じて、ハウジングとクランプのさまざまなバリエーションが可能

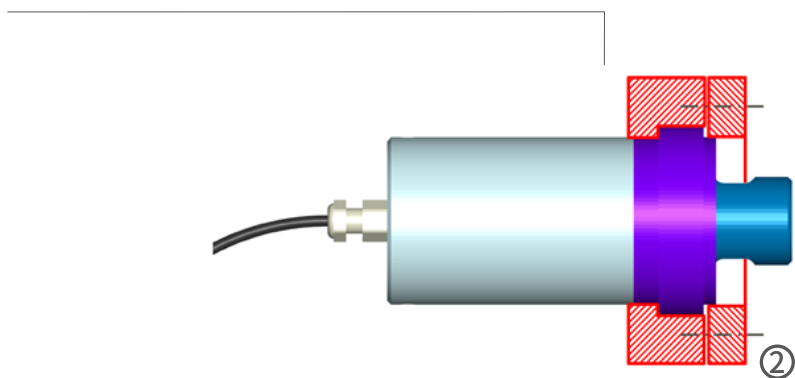
統合向けのクランプオプション

Herrmann超音波振動子は、お客様の機械に最適に統合する様々な取り付けオプションを提供いたします。

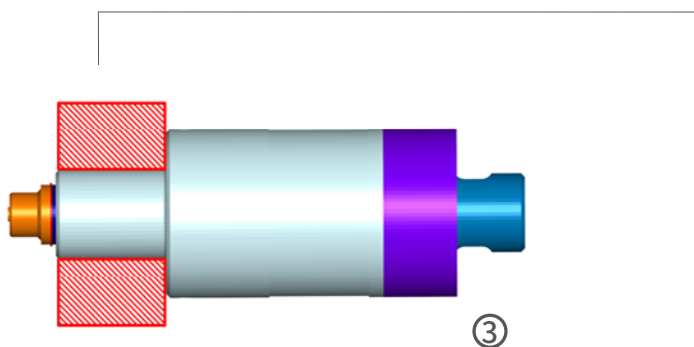
振動子ハウジング後部のクランプ



取り付けリングでのクランプ



振動子のハウジングの後部取り付けショルダーでのクランプ





Herrmann製品を選ぶ理由

- 60年以上の超音波分野の経験
- 年間1500以上のアプリケーションソリューション
- 世界的なサービスとサポート

手頃な価格で堅牢な超音波コンポーネンツ：
Herrmannは、自動車業界での長年の経験を持ち、すべての一般的なアプリケーションに適したソリューションを提供しております。

お客様のパートナーとして、Herrmannからはいつでもどこでも信頼できるサポートが提供されます。世界**20カ国**の**27拠点**でサービスネットワークを形成し、迅速な対応と有用なサポートを保証し、安全で効率的で経済的な製造を実現します。

当社とプロジェクトを今すぐスタートしましょう 最適な超音波コンポーネントを見つける

HerrmannのTRUSTED ADVISORがあなたの要件や製品に適した超音波コンポーネントをお探しします。今すぐお問い合わせください!



+49 7248 79-0



automotive-pl@herrmannultraschall.com



www.herrmannultrasonic.co.jp

見積りの請求する

Herrmann Ultrasonic Japan

Chiba 277-8519 · 178-4 Wakashiba, Kashiwa City

148-2 Kashiwanoha Campus · KOIL 506

TEL: +81 47199 - 8975 · www.herrmannultrasonic.co.jp

